



ピンホール探知器

(PINHOLE & HOLIDAY DETECTOR)

ホリスター15N型・5N型
(HOLYSTAR TYPE 15N・5N)

取扱説明書

- ご使用になる前に、この取扱説明書をよくお読みいただき、正しくお使い下さい。
- お読みになった後も大切に保存し、常に参照して下さい。



株式会社サンコウ電子研究所



目 次

安全に正しくご使用いただくために	2
安全上の注意	3
使用上の注意	4
◆ 用途・仕様	5
◆ 本体の各部名称	6
◆ プローブの各部名称	7
◆ 使用方法	8
1. 準 備	8
1－1. 各部の接続	8
1－2. 電池電圧の確認	9
2. 検査（探知）作業	9
3. 電池について	10
3－1. 電池の充電	10
3－2. 電池の正しい取扱法	10
4. 電極について	10
5. 接続コードの点検	10
◆ 原理	11
◆ 低周波高電圧パルス放電方式について	11
◆ ピンホールとは何か	11
◆ 皮膜の厚さと検査（探知）電圧の関係	12
◆ 間接アースについて	12
◆ 保管について	12
◆ 精度保持について	12
◆ ピンホール探知のいろいろ	13

==== 安全に正しくご使用いただくために ====

お使いになる人や他の人への危害、財産への損害を未然に防止するため、必ずお守りいただくことを、次のように説明しています。

■表示内容を見逃して誤った使い方をしたときに生じる危害や損害の程度を、次の表示で区分し、説明しています。

 警告	この表示を見逃して、誤ってご使用になると、「あなたや他の人々が死亡または重傷を負う可能性が想定される」内容を示しています。
 注意	この表示を見逃して、誤ってご使用になると、「あなたや他の人々が傷害を負う可能性及び物的損害が発生する可能性が想定される」内容を示しています。

危害や損害の程度を明示するために、誤ってご使用になられたときに生じると想定される内容を⊘（禁止）、❗（強制）に分けて表記し、説明しています。



この絵表示は、してはいけない「禁止」内容です。



この絵表示は、必ず実行していただく「強制」内容です。

安全上の注意（必ずお守り下さい）

—本器は高電圧発生器です—



警告



感電

火花放電（スパーク）



- ⊘ ピンホール検査作業中、ピンホール欠陥箇所と電極部（ブラシ先端など）との間で火花放電（スパーク）が発生します。付近に引火性ガス等が漏れる恐れのある危険な場所では絶対に使用しないで下さい。
- ⊘ 操作する人は感電防止のため電気絶縁性の高いゴム手袋、ゴム底靴を着用して下さい。
プローブの金属金具、アースクリップ、検査対象物の金属露出部には絶対に素手でふれたり、体を近づけたりしないで下さい。電撃（電気ショック）を受けます。
また、操作する人以外の人にも十分注意して下さい。
（注：服など布を通して電撃を受ける事があります。）
- ⊘ 使用中オゾンが発生（放電時に多い）します。オゾンは悪臭を放ち、人体に悪影響を及ぼす事があります。狭い場所で使用するときは換気を十分行って下さい。
- ⊘ 雨天、水溜まり、高湿気などの環境下では周辺の電気の絶縁が低下し感電しやすくなっています。本器は使用しないで下さい。
- ⊘ 安全スイッチは操作する人、及び本器周辺の人々の安全をはかるためのものです。不用意にスイッチを押さないで下さい。
- ⊘ 本器を誤って使用すると電撃（電気ショック）を受けます。操作する人などは、過労、疲労気味など、体調が悪いときは操作をしないで下さい。
- ⊘ 安全のために、検査対象物の母材（金属部分）を大地に直接アース（接地）して下さい。但し、ガス管、信号線配管、電気配管、水道管、避雷針、電話のアース線などの配管、配線には接続しないで下さい。

使用上の注意

(使用する前によく読み、正しくお使い下さい。)



注意

- 検査対象物の皮膜は電気絶縁性物質で、十分に乾燥し、硬化して汚れのない状態が必要です。これらの条件が満たされていない場合、誤動作の原因となります。
- 火花放電時は広い周波数帯で電磁波ノイズが発生します。コンピュータなど電子機器の近くでは使用しないで下さい。それらの機器の動作不良の原因になることがあります。
- アースクリップは検査対象物の母材（金属部分）に直接接続して下さい。サビ、ペンキなどの上から接続した場合、接触不良となり誤動作の原因となります。
- 保管場所は高温・多湿を避け、ホコリのない場所にして下さい。
また、強い振動、高湿度場所での使用、保管は機器の寿命を縮めたり、故障の原因となります。
- 本器を取り扱う場合、押釦スイッチ、プローブ、コード、コンセント、プラグは乱暴に扱わないで下さい。故障の原因となります。
- ブラシ電極がサビていたり、先が曲がって不揃いであったり、塗料、ゴミなどが付着していると誤動作の原因になります。常に点検し手入れをして下さい。
- 接続コード類は、定期的に点検し、外傷、断線など不良箇所がある場合、誤作動あるいは電撃の原因となりますので、新しいものと交換して下さい。
特にプローブやアースのコードは特殊高電圧コードを採用しています。途中の継ぎ足し、市販コードの使用は避けて下さい。
- 使用後は必ず充電を行って下さい。また、充電は監視できる状態で行って下さい。
- 本器の分解、あるいは改造などはやめて下さい。メーカーの保証外となり修理が不能になることがあります。
- 精度を保つために、定期的に点検をご依頼下さい。

◆ 用 途

ホリスター型は、TRシリーズの姉妹器として小型・軽量化を追求したピンホール探知器です。金属素地上の絶縁性皮膜（塗装膜、樹脂・ゴム・アスファルトなどのライニング膜、ホーロー、防水シートなど）のピンホール及び、類似の欠陥を探します。

- 小形物の全面検査（小形タンク・機器・部品など）
- 部分検査（接続部・部品取付部・加工変形部・内部・底面など）
- 補修検査（塗り替え・補修部の再塗装後・定期保安点検など）
- 高所や狭いところなど、足場の悪い場所での検査

◆ 仕 様

探知電圧最低値(ホリスター15Nの場合5KV)より小さい場合は保証できません

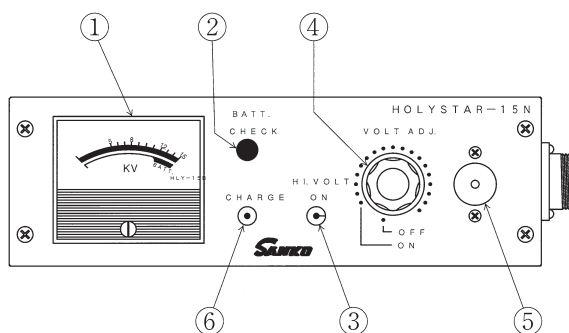
型 式	ホリスター15N	ホリスター5N
方 式	低周波高電圧パルス放電式	
探 知 電 圧	5～15kV(波高値)	1～5kV(波高値)
対象塗膜の厚さ	0.8～5.0mm以上	1mm未満
警 報 方 式	ランプ、ブザー	
電 源	内蔵NiMH(ニッケル水素)電池(バッテリーチェック機能付)	
充 電 電 源	AC100V、50/60Hz、80VA	
使 用 時 間	約2.5時間(最大出力電圧時)	約5時間(最大出力電圧時)
使用温度範囲	0～40℃(結露しないこと)	
プ ロ ー プ (標 準 付 属)	塩ビ製プローブ、ブラシホルダー付、φ60(グリップφ26)×330mm アースコード(5m)、プローブコード(1.5m)	
標 準 付 属 品	アタッシュケース、ショルダーケース、電源コード1m 平型ブラシ電極(真鍮製:30×150mm)、一式約2.6kg	
本体(寸法、重量)	70(W)×120(H)×220(D)mm、1.1kg	
総 重 量	約4.5kg	

※仕様及び外観は、改良のため予告なく変更することがあります。

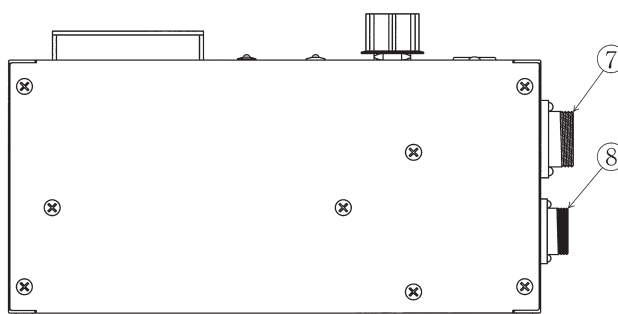
◆樹脂パイプの「釘打ち抜き探知器」については別途ご相談下さい。

◆ 本体の各部名称

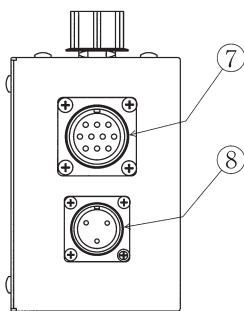
上面図



側面図

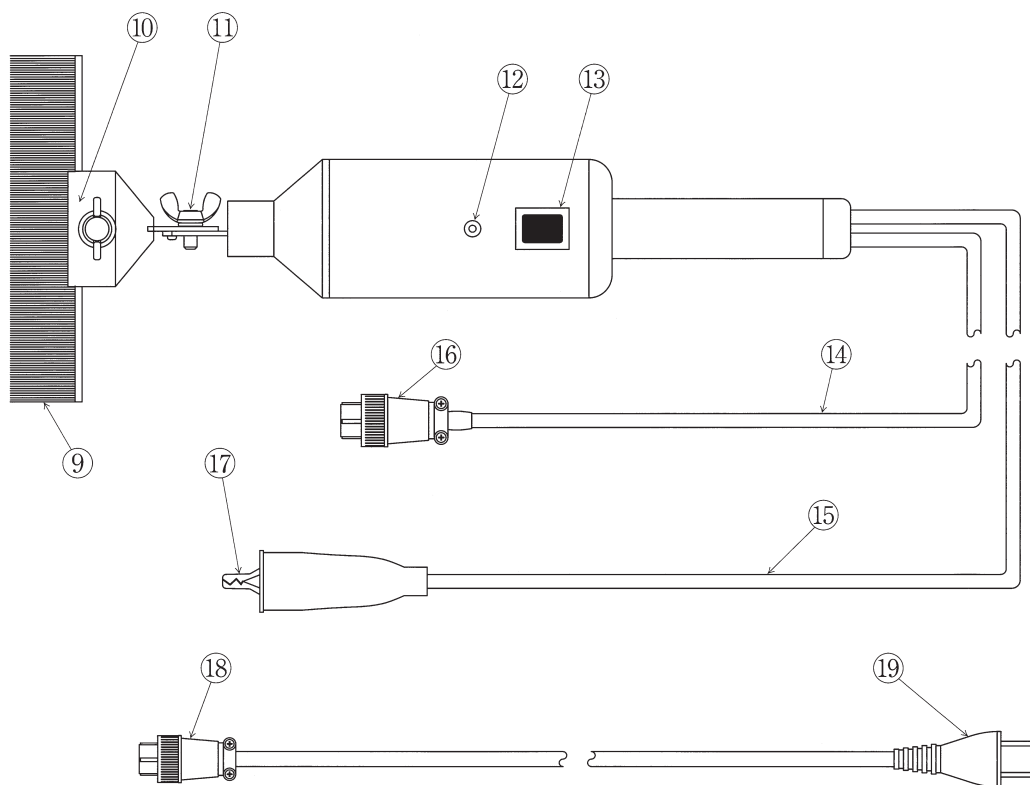


右側面図



- ① 電圧計
- ② バッテリーチェック用スイッチ (BATT. CHECK)
- ③ 高電圧印加表示ランプ (HI. VOLT ON)
- ④ 電源スイッチ・電圧調整ダイヤル (POWER SW)
- ⑤ 警報ブザー
- ⑥ 充電表示ランプ (BATT. CHARGE)
- ⑦ プローブコンセント
- ⑧ 充電用コンセント

◆ プロブの各部名称



⑨ 平形ブラシ電極 (30×150mm)

⑩ ブラシホルダー

⑪ 電極ブラシ角度調整用蝶ボルト

⑫ 警報ランプ

⑬ 安全スイッチ

⑭ プロブコード

⑮ アースコード

⑯ プロブプラグ

⑰ アースクリップ

⑱ 充電コードプラグ

⑲ 電源プラグ

◆ 使用方法

1. 準備



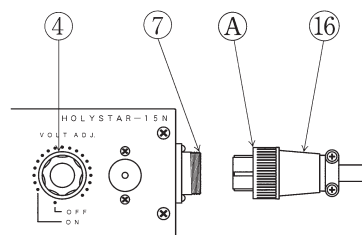
電源スイッチ④は感電予防のため、OFFになっていることを確認して下さい。コードは引張ったり、強く折り曲げないで下さい。断線の原因になります。安全を期すために、検査物は大地へアース（接地）をして下さい。

1-1. 各部の接続

(1) プロブコードの本体への接続

プロブコンセント⑦の切込み溝に合わせてプロブプラグ⑬を挿入し、⑬を時計回しに強く締めて下さい。

外すときは、⑬を逆時計回しに緩め、静かに引き抜きます。

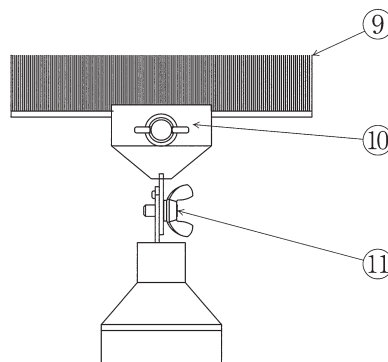


(2) 平形ブラシ電極の取付

ブラシホルダー⑩の蝶ボルトを逆時計回しに緩め、金具を開き平形ブラシ電極⑨をしっかりと差込み、蝶ボルトを時計回しに締めて固定します。

(3) ブラシ電極の角度調整

ブラシ電極の角度調整用蝶ボルト⑪を逆時計回しに緩め、作業性のよい角度や方向を決め、時計回しに締めて固定します。



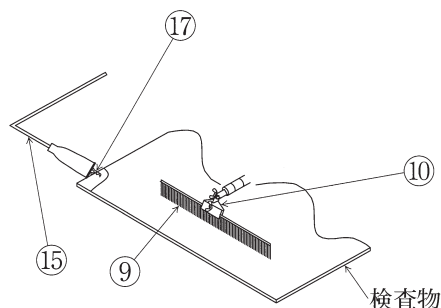
(4) アースコードの接続

アースクリップ⑮を検査物の金属露出部に接続します。

(5) 大地アースの接続

感電予防のため、検査物は大地へアース（接地）をして下さい。

特にプラスチック・木製など絶縁物の作業台上で検査をする場合は必ず実施して下さい。



金属露出部が得られないときは、間接アースにより使用できる場合もあります。

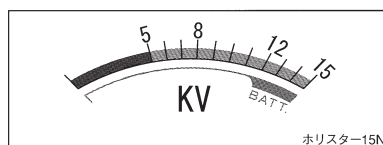
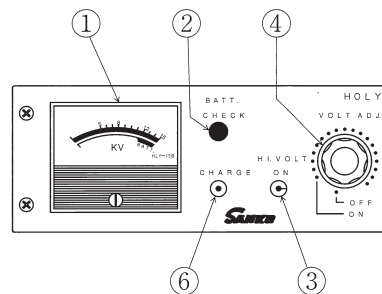
12頁「間接アースについて」を参照して下さい。

1-2. 電池電圧の確認

- (1) 電源スイッチ④をONにし、バッテリーチェック用スイッチ②を約5秒間押し続けます。電圧計①の指針が緑色マーク内であれば良好です。
- (2) 電圧計の針が緑色マークに達しないか、5秒間押ししている間に下降するときは、電池の容量が不足です。充電して下さい。



バッテリーチェック用スイッチ②は、不必要に押し続けたり、乱用すると電池を消耗させます。



2. 検査（探知）作業



注意 安全上の注意、警告(3頁)をもう一度よくお読み下さい。

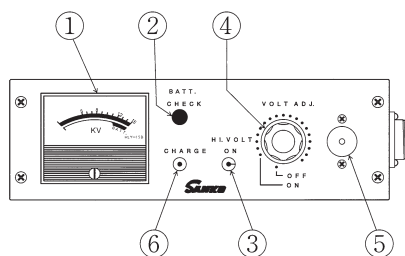


安全スイッチ⑬は操作者および本器周辺の人々の安全をはかるためのもので、スイッチから指を離すと高電圧の出力がOFFになります。

1. 検査（探知）電圧の調整

電源スイッチ④をONにし、安全スイッチ⑬を押すと、高電圧印加表示ランプ（赤色）③が点灯して電極に高電圧を出力します。

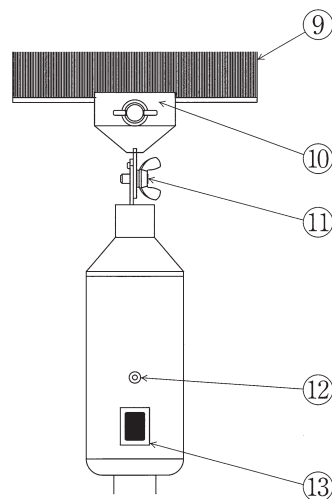
プローブの先端を空中に保持し、電圧調整ダイヤル④（電源スイッチ兼用）を少しずつ右に回し、電圧計①の指針を検査するための電圧値に合わせます。



2. 検査物の皮膜面に平形ブラシ電極を当て、掃くように動かします。掃引速度は33cm/秒未満で動かし、電極の境目はオーバーラップするように操作して下さい。

3. 皮膜にピンホールや欠陥があれば、プローブの警報表示ランプ（赤色）⑫が点灯し、警報ブザー⑤が鳴ります。

4. 使用後は、電源スイッチ④をOFFにして下さい。



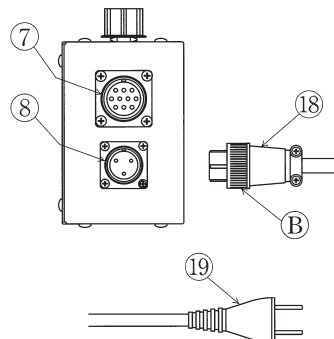
3. 電池について



本器はNiMH(ニッケル水素)電池を使用しています。電池の交換及び本器を破棄するときは、ご面倒でも返送して下さい。弊社にて再資源化の処理をします。

3-1. 電池の充電

1. 電源スイッチ④をOFFにし、本体からプローブプラグ⑩を外して下さい。
2. 充電コードプラグ⑱を本体の充電コンセント⑧の切込み溝に合わせて挿入し、⑮を時計回しに強く締めて下さい。
3. 電源プラグ⑲をAC100Vに差込みます。
4. 充電表示ランプ⑥が点灯し、充電中であることを表示します。
5. 充電時間は、使い切ったとき約12時間を要します。



3-2. 電池の正しい取扱法

1. 使用後は、必ず充電を行って下さい。
電池の容量不足のときは、充電してから使用して下さい。



容量不足で使用(過放電)すると、電池の寿命を著しく低下させます。充電しながらの使用、また短時間の充電で緑色マーク内に指針していても使用できません。(1-2. 電池電圧の確認 参照)

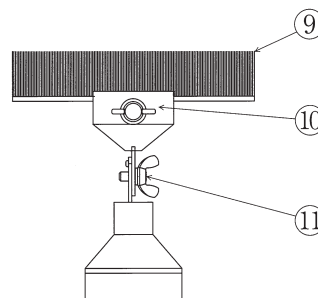
2. 充電しても使用すると直ぐ電圧が下がったり、使用時間が著しく短くなったときは、電池の寿命による劣化と思われます。交換または、修理(いずれも有償)が必要です。

4. 電極について



電極は検査(探知)の重要なポイントです。常に清潔を保って下さい。

1. 電極形状は先端が尖っているほど放電しやすい。ブラシの毛先が曲がったり、隙間ができて不揃いだったり、腐食していたり、塗料やゴミが付着していると誤動作の原因になります。
2. 通常は平形ブラシ電極を用いますが、用途により導体ゴム電極、円筒ブラシ電極などが用意されております。詳しくは最寄りの弊社営業所にお問い合わせ下さい。



5. 接続コードの点検



コード類の外傷、断線などがないか、常時点検して下さい。



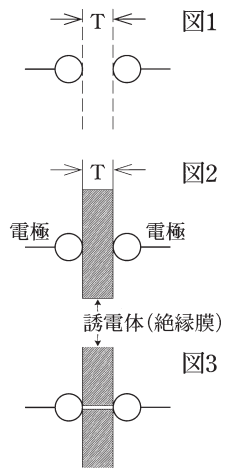
注意 使用上の注意(4頁)をもう一度よくお読み下さい。

特に高電圧コード、アースコードは入念に点検し、不具合を発見したら修理に出して下さい。充電コード(別売)は最寄りの営業所にお問い合わせ下さい。

◆ 原 理

本器は次のような放電現象を利用し、ピンホールを探知しています。

1. 大気中に、一定の距離 (T) に金属 (電極) をおき、電圧を次第に高くすると空気の絶縁が破れ、火花が飛びスパーク電流が流れます。この現象を放電といいます。(図1)
2. 次に、電極の間に誘電体 (絶縁膜) をおくと、誘電体の絶縁耐力でかなり高い電圧をかけても放電しません。(図2)
3. 次に、あらかじめ誘電体 (絶縁膜) に小さな貫通孔を開け、電圧をかけると、容易に小孔内壁に沿って放電します。(図3)
4. コーティング膜・ライニング膜では、通常、母材が金属、皮膜が誘電体と考えれば、前述 (2項・3項) に相当します。
5. 本器では、ピンホール探知にもっとも適していると言われる、低周波高電圧パルス放電方式を採用しています。



◆ 低周波高電圧パルス放電方式について

ピンホール検査は絶縁耐力試験と全く異なり、塗装膜、ライニング膜の防錆・防食上の欠陥を膜を傷めることなく見つけることが目的です。

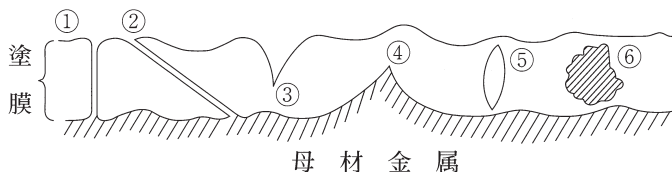
本器は、それらを考慮し、機能上、構造上にいろいろな研究・工夫がされています。

1. 熱破壊を伴いやすい高周波をさけ、低周波を採用しています。
2. 皮膜の劣化を考慮し、高電圧の印加時間を相対的に少なくするため、パルス方式を採用しています。
3. 人体への影響、皮膜の損傷をさけるため、電流を抑えています。
4. 皮膜にかかる電圧の確認や、電圧調整ができる構造になっています。

◆ ピンホールとは何か

ピンホールとは『素地金属に達する針で突いたような小孔』と定義されている場合がほとんどです。しかし、下図に示すような定義通りのピンホール①、②のほか、半欠陥の類似ピンホール③、④、⑤、⑥も含めてピンホールと呼ばれています。

海外ではこれらを総称して、Discontinuity (不連続) あるいはHoliday (休み) と言われていますが、日本では試験法および試験器が導入されたときから、微小欠陥の総称として「ピンホール」が用いられ、試験法はピンホールテスト、試験器はピンホールテスター、またはピンホール探知器と呼ばれています。



- ① 母材に直角なピンホール
- ② 母材に斜めのピンホール
- ③ 割れ・欠け落ち部
- ④ 膜の薄い箇所
- ⑤ 空孔・膨れ
- ⑥ 異物混入

◆ 皮膜の厚さと検査（探知）電圧の関係

適正な検査（探知）電圧は膜厚のみで決まるものではなく、膜の性質など種々の要因が複雑に関係しますから、あらかじめ実験して決めて下さい。

また、種々の規格・基準や内規がある場合は、それに基づいて決めて下さい。

一般的に絶縁性皮膜の場合、次の計算式を『実験の目安』として参考にして下さい。

kV=求める検査電圧 T=皮膜の厚さ、単位 mm

1. 1mm未満の膜厚のとき

kV=1+5T 例 T=0.5mm 1+5×0.5=3.5kV

2. 1mm以上3mm未満の膜厚のとき

kV=6+T 例 T=1.5mm 6+1.5=7.5kV

3. 3mm以上の膜厚のとき

kV=3+2T 例 T=3.0mm 3+2×3=9kV

◆ 間接アースについて

アースクリップ⑰は検査物の金属素地へ直接接続することが原則です。

検査物の金属露出部が得られない時や、アースコードの長さが不足の時などは、金属板（B5版以上できるだけ大きなもの）を検査物の皮膜面に密着するようにガムテープなどで止め、その金属板にアースクリップ⑰を接続（曲面では金属板を曲面に合わせて曲げる）する事によって代用できます。これを『間接アース』（間接接地法）といいます。この場合、電気の流れが変わりますので皮膜の性質、厚さ、アース（金属板）の大きさにより探知能力が変化します。検査電圧などは必ず予備実験を行い、その効果を確認しておくことが必要です。詳しくは最寄りの弊社営業所までお問い合わせ下さい。

◆ 保管について

使用後は電源スイッチ④をOFFにして本体からコード類を外し、各部の汚れなどを清掃した後、乾燥したきれいな場所に保管して下さい。

◆ 精度保持について

本器の精度を保つために、定期的に点検をご依頼下さい。

JIS (ISO) 9000シリーズのトレーサビリティ関連の校正試験も、受付けております。

◆ ピンホール探知器のいろいろ

ピンホール探知器には検査（探知）目的、条件により使い分けできるように、下記のように各器種があります。

詳しくは別にカタログをご請求下さい。

<p>(1) TR型（低周波高電圧パルス放電式）</p> <p>汎用の一般型で、電源が電池式のC型、交流電源式のS型などがあります。広い探知面に60cmのブラシ電極で対応できます。</p>	
<p>(2) PH-1S・PH-20型（湿式抵抗法）</p> <p>500μmまでの薄膜用。水、石鹼水、アルコールなどの液体で湿らしたウールローラー電極で皮膜表面をなでると、ピンホールの箇所で電流が流れてランプが点灯し、ブザーが鳴り知らせます。</p>	
<p>(3) TRK-330N（低周波高電圧パルス放電式）</p> <p>最高30kVの強力型です。検査場所の条件、検体皮膜の状態、天候などにより、充電電流損失による電圧降下の大きい時、或いはその他の目的で高出力を希望する時使用されます。</p>	
<p>(4) TO-250D（直流高電圧放電式）</p> <p>直流高電圧の強力型で末端電圧が安定でコードが長くとれます。厚いゴムライニング、珪瑯などのピンホール、或いは半欠陥の探知に適します。コンクリート素地面用もあります。</p>	
<p>(5) TO-5DP（直流高電圧放電式）</p> <p>0.3~5kVの比較的低い直流高電圧で薄い塗膜のピンホール探知に適します。</p>	
<p>(6) 自動ピンホール検査（探知）装置</p> <p>本器はライニング、その他の塗膜、樹脂系シート、容器などのピンホールの有無を工程中において自動的に検知し、警報（ランプ・ブザー）を出し、欠陥部分にマーキングするものです。ピンホール探知の対象物、設置場所、探知条件などにより、その都度、設計、見積いたします。永年の経験により最も適合したシステムをお薦めできます。</p>	



◎ショールーム（各営業所内に設置）

東京（地下鉄大手町駅そば）・大阪（天神橋北詰）・名古屋（地下鉄黒川駅そば）・
福岡（地下鉄呉服町駅そば）のショールームをご利用下さい。

サンコウホームページ <http://www.sanko-denshi.co.jp>

営 業 品 目

膜 厚 計 、 鉄 筋 探 査 機
結 露 計 、 粘 度 計 、 水 分 計
検 針 器 、 鉄 片 探 知 器

発 売 元

株式会社サンコウ電子研究所

東京営業所 〒101-0047 東京都千代田区内神田2-6-4柴田ビル2階
TEL (03)3254-5031 FAX (03)3254-5038
大阪営業所 〒530-0044 大阪市北区東天満1-11-9 和氣ビル2階
TEL(06)6881-1230 FAX(06)6881-1232
仙台営業所 〒983-0868 宮城県仙台市宮城野区鉄砲町中2-5ボスールエスト1F
TEL(022)292-7030 FAX(022)292-7033
名古屋営業所 〒462-0847 名古屋市北区金城3-11-27 名北ビル
TEL (052)915-2650 FAX (052)915-7238
福岡営業所 〒812-0023 福岡市博多区奈良屋町11-11
TEL (092)282-6801 FAX (092)282-6803
本 社 〒213-0026 川崎市高津区久末1677

URL <https://www.sanko-denshi.co.jp>

製 造 元 信光電気計装株式会社