

「検針器 S K-1200Ⅲ」、「検針器 S K-6」 取扱説明書 訂正表

8 ページ上部

「ブザー音量の調節方法」 は、仕様の変更によりこの機能がなくなりました。
この項目を削除して、ご使用下さい。

SANKO

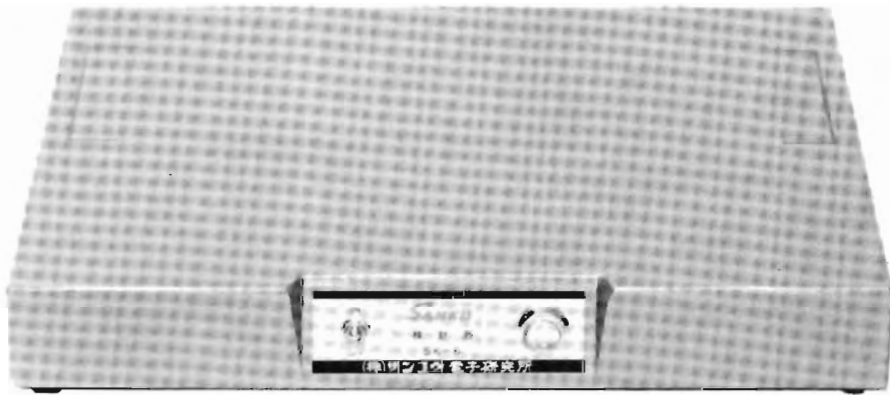
検針器 S 型

(鉄片探知器)



注 意

- 取扱説明書をよく読み、正しく使用して下さい。
- 本書は、大切に保存し、常に参照して下さい。



小型で高性能の省エネルギー型です。

株式会社 **サンコウ** 電子研究所

平成13年 2月改訂



注 意

- 使用前に、必ずこの取扱説明書をよく読み、正しく安全に使用して下さい。
- この取扱説明書は、大切に保存し、常に参照して下さい。
- 本器は、縫製衣料品に混入した鉄製の針、折針などの探知、検査作業の簡易化、能率化を支援するものです。
- 残針除去には、本器の使用だけではなく、他のいろいろな方法を工夫併用して、より万全を期して下さい。

目 次

1. 原理、仕様、用途	1
2. 各部名称	2
3. 使い方及び注意事項	
3-1 準備	3～4
3-2 検針	5～6
4. 針及び装着部品について	6
5. 検針ミスを防ぐ6つの要点	7
6. ブザー音量の調節方法	8
7. 故障の場合の処置	8
8. サンコウ鉄片探知器のいろいろ	9

原 理

本器は、磁界中を移動する鉄や鉄製品などの磁性体がコイルに起電力を発生させる原理を応用した、磁気誘導式検針器（鉄片探知器）です。鉄製の針、虫ピン、針金その他の鉄片類を簡単、効果的に探知できます。

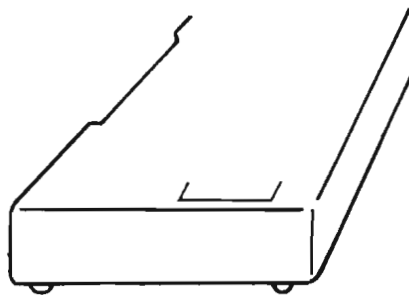
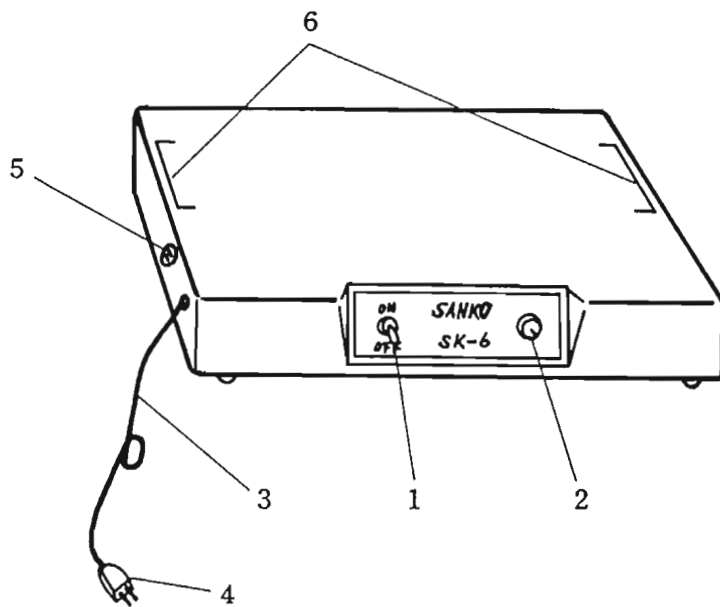
仕 様

- | | |
|-----------------|--|
| 1. 型 式 名 | S K - 6 型 |
| 2. 探知方式 | 永久磁石利用磁気誘導方式 |
| 3. 警報方式 | 赤色警報ランプ及び内部警報音 |
| 4. 探知能力
（検針） | 鉄製虫ピン（ $\phi 0.7 \times L 27 \text{ mm}$ ）に対して
探知面上 最高 6 ~ 7 cm |
| 5. 探 知 巾 | 10（巾） \times 43（長） cm |
| 6. 使用電源 | AC 100 V 50 / 60 Hz |
| 7. 消費電力 | 3 W |
| 8. 寸法重量 | 45（W） \times 7（H） \times 30（D）cm 7 kg |

用 途

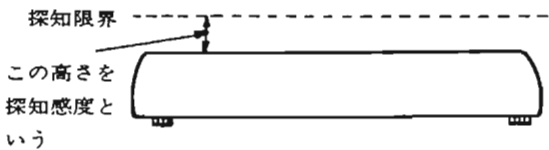
1. 婦人服、子供服、和服、紳士服、肌着、ジャケット、寝具等の縫製品にまぎれこんだ鉄製の針、折針その他の鉄片の探知（検針）。
2. フェルト、キルティング、綿等の製造工程中に於ける鉄製の針、折針その他の鉄片の探知（検針）。
3. 食料品、医薬品、化学製品等の原料又は製品の中に異物、危険物として混入している鉄片類の探知（検針）。

各部名称



- | | |
|-----------|-------------|
| 1. 電源スイッチ | 4. 電源プラグ |
| 2. 警報ランプ | 5. I S M音声窓 |
| 3. 電源コード | 6. 探知部 |

使　　い　　方	注　　意　　事　　項
<p>準　　備</p> <p>1. 検針器の据付方法</p> <p>震動のない平らな木製の台の上に、しっかりと置いて下さい。</p>	<p>検針器の据付場所について</p> <p>(イ) 震動するところは避けて下さい。 4つのゴム足が平均にしっかり落着くようにおいて下さい。</p> <p>(ロ) 台の上におく時は揺れないしっかりした木製の台を使用して下さい。</p> <p>(ハ) 検針器は鉄又は鉄製品には必ず感じますので鉄製の事務机や金属製の台の上では使用できません。</p> <p>(ニ) コンクリート建築物などでは鉄骨、鉄筋がありますので側壁又は床面より50cm以上離れた所に設置して下さい。</p> <p>(ホ) 本体から強力な磁気が出ています。次のものを近づけると、使用不能になることがあります。 ラジオ、テレビ、ステレオ、ビデオ磁気テープ、フロッピーデスク、時計、パソコンなどOA機器、定期券キャッシュカードなどの磁気カード</p> <p>(ヘ) アイロン、ハサミ、その他鉄製のものには近づけないよう注意して下さい。</p>

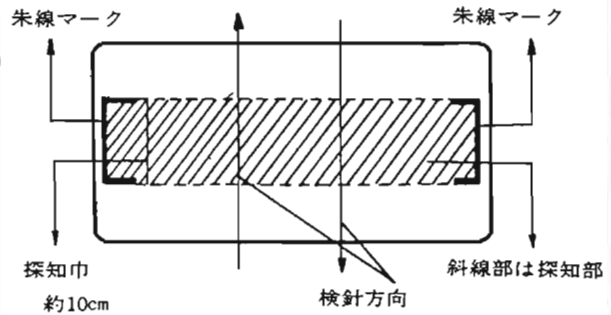
使 い 方	注 意 事 項
<p>2. 電源プラグを電灯電源 (AC 100 V) に接続して下さい。</p> <p>3. 電源スイッチをONにします。</p> <ul style="list-style-type: none"> ● 警報ランプ②が点灯し、警報音が1回鳴ります。 ● 4～5秒後、警報ランプが点滅し、2回目の警報音がなります。 <p>これで準備完了です。次に検針に移ります。</p>	<p>(ト) ミシン、裁断機、梱包機、エアコンなどの回転機器からはできるだけ離れた所に設置して下さい。</p> <p>コンセントは単独で、分岐コンセント(タコ足配線)は、誤動作の原因になります。</p> <p>電源コードは無理に引っ張らないで下さい。</p> <p>● 探知感度</p>  <p>イ. お手持ちの針又は虫ピンを探知面 (朱線の囲を延長した長方形の部分) の上で動かし、前面のランプが点滅し、警報音が鳴るのを確かめて下さい。同時に実際の探知感度も確認して下さい。</p> <p>ロ. 電源スイッチをONに入れた時、警報音が出ますがすぐ鳴り止みます。故障ではありません。</p>

使 い 方

検 針

1. 検査する品物（和服、洋服、布団など）を探知面上を横切るように動かして下さい。
2. 警報音が鳴り、警報ランプが点滅した時は検査品の中に針又は鉄片があります。
3. 警報音が鳴り、ランプが点滅したら、検査品を部分ごとに少しずつ動かして針又は鉄片の所在をつきとめます。
4. 針や鉄片は1本だけでなく2本、3本と入っていることがあります。針を抜きとったらもう一度検針して警報音やランプが作動しないのを確かめて下さい。

注 意 事 項



◎探知面とは…針や鉄片を感じずる部分です。本体上面の左右に[印の赤線]があります。両方の[]で囲まれた部分が探知面です。

◎検査品（婦人服、子供服、和服、紳士服、肌着、ジャケット、寝具など）の動かし方

(イ) 検査品は必ず動かすこと

置いただけでは検査できません。動かす速さは遅いより速い方が有効です。（毎秒50～80cmが最適です。）

(ロ) 検査品の全体が必ず探知面を横切ること

両赤線の中の何処かを横切るように動かして下さい。探知部をはずれた部分に針があっても発見できません。

(ハ) 検査品は両面を通すこと

厚みが5～6cm以上あるときは裏返

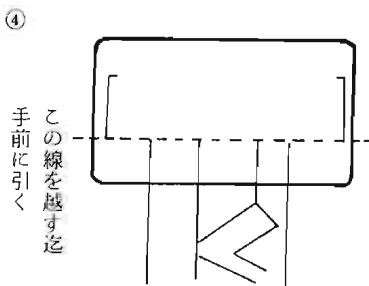
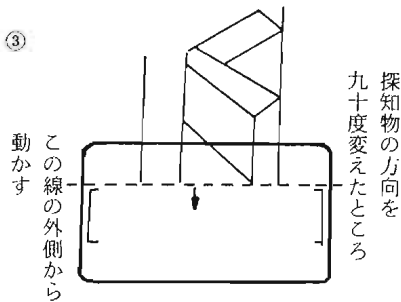
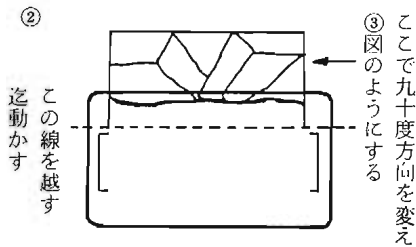
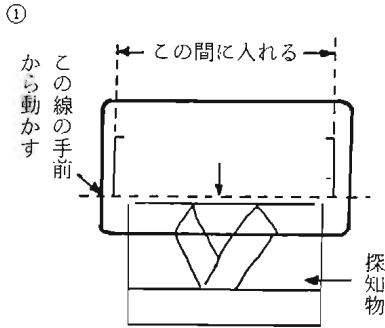
使 い 方	注 意 事 項
<p>5. 検針が終了しましたら電源スイッチをOFFに倒して下さい。</p> <p>● 使用しない時は、必ず電源プラグをコンセントから抜いて下さい。</p>	<p>してもう一度通すようにして下さい。 縫製品は見た目より薄いようでも部分的に厚い所があります、注意して下さい。</p> <p>(ニ) 検査品の中にある針等の方向によっては検出度が低下する場合がありますので、向きを少しかえて再検針することをおすすめします。(又は円を画くように動かして下さい。) (7頁略図参照下さい)</p> <p>(ホ) 一般に針、鉄片が大きくなれば感度が上り、小さくなれば感度が下がります。探知物の大小により予めテストの上確認して下さい。</p>

針及び服飾付属品について

1. 針は必ず鉄製のものを使用して下さい。
マチ針、ピンなどの一部にステンレス製、真鍮製もありますが、これらは発見できませんので使用する針も管理して下さい。
2. 針以外に金属ボタン(または金属メッキボタン)、その他が装置されている場合、それを感知することがあります。
 - (1) 金属製の服飾付属品は、あらかじめデザイン、企画などの段階で、検針器対策用(NC商品と総称)とあるボタン、ホックなどを指定して下さい。
 - (2) 検針器に反応する服飾付属品を装置させる場合、装着の前工程で検針するか、部品をつまみ上げたり、探知面をさけて検針するなどの工夫をして下さい。

使 い 方

検査品の動かし方の一例



検針ミスを防ぐ6つの要点

1. この取扱説明書を熟読し、正しい方法で検針器を使用すること。
各項の使い方だけでなく注意事項を必ず厳守して下さい。
2. 検査品は必ず動かすこと。
実際に検査品を動かして感じをつかみ取って下さい。5頁注意事項(イ)参照して下さい。
3. 検査品が必ず探知面の中を通過すること。
探知面の外を通過しても検査したことにはなりません。5頁注意事項(ロ)参照して下さい。
4. 探知感度を実物について常に確認しておくこと。
探知感度は針、鉄片の材質、形状、大小、方向、速度、その他の原因で差異を生じますから、実物で予め点検して下さい。折針、針金の小片など虫ピンより小さいものまで探知したい時は特に注意して下さい。
5. 衝撃、震動、埃、湿気は検針器の敵です。
使用中は勿論、保管に際しても静かで清潔な、そして乾燥した場所を選んで下さい。
6. 作業をするときは腕時計、指輪などは外して下さい。
誤動作の原因となります。

ブザー音量の調節方法

ブザー音量は、裏ボタンを開けて内部のスイッチを切り替えることで、音量の「大」、「小」を切り替えることができます。

ブザー音量は、出荷時「大」に設定されています。ブザー音量を「小」にしたい場合、以下の手順で切り替えます。（以下の操作は、必ず、電源コードを抜いた状態で行ってください。）

- ① 電源スイッチを OFF にします。
- ② 電源プラグをコンセントからはずします。
- ③ 本体を裏返しにし、4ヶ所（ゴム足×4）のネジを取り外し、裏ボタンを開けます。
- ④ ブザー（2ページ目、5. ISM 音声窓の裏側）の横にあるスイッチを反対側に切り替えます。
- ⑤ 裏ボタンを元通りにします。

※ ブザー音量を切り替えても、探知感度には影響ありません。

故障の場合の処置

1. 電源スイッチをONにしてもフラッシュライトが点灯しない時
 - (イ) 電源コードの断線
 - (ロ) 安全ヒューズ（ガラス管入り1A）の熔断。
2. フラッシュライトは点灯するが警報音が鳴らない時
内部回路の故障ですから当社にご連絡下さい。
3. 警報音は鳴るがフラッシュライトが点灯しない時
100Vナツメ球のゆるみ又は断線
4. 警報音が時々鳴る。又は鳴り放しで止まらない。
 - (イ) 本体がぐらついている。
 - (ロ) アイロンやハサミ等が本体に近づきすぎている。
 - (ハ) 本体の底部又は内部に針などが吸着している。
 - (ニ) 電源コード差込口のゆるみ又は同じ電源にアイロン、エアコンなどを接続している。
 - (ホ) その他については、当社にご連絡下さい。

サンコウの検針器・検針システム（鉄片探知器）

サンコウの検針器（鉄片探知器）は各種用途に応じた多彩なラインアップを用意しています。各業種、検査段階に適した器種と幅広いサービス体制で、より高度な検査・品質管理をサポート致します。

SK-1200Ⅲ（テーブル型）



検針器の標準器
スタンダード

APA-3000（テーブル型）



服飾付属品の反応を大幅にカットした
高性能のニュータイプ

SK-6（テーブル型）



場所をとらないコンパクトタイプ

TY-30（ハンディ型）



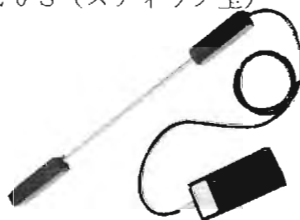
スリムな形の部分検針タイプ

TY-20N（ハンディ型）



手のひらサイズの部分検針タイプ

TY-20S（スティック型）



ハンガーにかけたまま検針できるスティックタイプ

コンベア式検針機



ベルトにのせるだけの自動検針タイプ

SK-12TR（長尺型）



原反、カーペット等の広巾物やオンライン用ワイドタイプ



営 業 品 目

膜厚計、ピンホール探知器
結露計、粘度計、水分計
検針器、鉄片探知器

株式会社サンコウ電子研究所

東京営業所 〒101-0047 東京都千代田区内神田2-6-4 柴田ビル
TEL(03)3254-5031 FAX(03)3254-5038
大阪営業所 〒530-0046 大阪市北区菅原町2-3 小西ビル
TEL(06)6362-7805 FAX(06)6365-7381
名古屋営業所 〒462-0847 名古屋市北区金城3-11-27 名北ビル
TEL(052)915-2650 FAX(052)915-7238
福岡営業所 〒812-0023 福岡市博多区奈良屋町11-11
TEL(092)282-6801 FAX(092)282-6803
本 社 〒213-0026 川崎市高津区久末1677
TEL(044)751-7121 FAX(044)755-3212