

コンベア式検針機
(金属検出機)

SC1-600

高感度モデル



Made in JAPAN

検出高さ230mm で鋼球 φ1.0、ステンレス球 φ2.5を検出

カラー液晶タッチパネルを搭載

- 大画面ならではの快適な操作性
- 点検履歴・検査履歴を10万点記録、USBに出力可能
- カウンタ機能により検査数、検出数、良品数を管理
- パスワードによるロック機能で安心検査
- 専用ソフトで履歴データをPCに表示、印刷が可能

※ハの字型 SC1-600W、幅広型 SC1-750 もあります



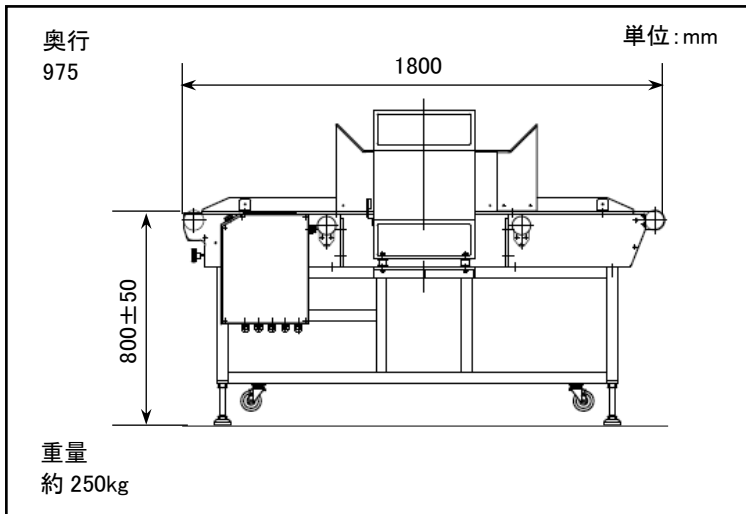
用途

- ニット製品、布帛製品、毛布などの縫製衣料品。
 - 肩パット、帽子、タオル、縫いぐるみなどの製品。
- ・注意:検査物には金属製の部品、付属品のないことが条件です。

仕様

型式	SC1-600
探知方式	電磁誘導方式
探知能力	鋼球φ1.0 ステンレス球φ2.5
有効探知幅	600mm
探知高さ	230mm (ガイド装着時:通過高さ 220mm)
警報方式	ブザー、ランプ、 ベルトストップ(ベルトバック機能付き)
ベルト速度	25m/分(50Hz)、30m/分(60Hz)
使用電源	AC100V 50/60Hz 約 200W
オプション	ベルマウスガイド、非常停止スイッチ、 フットスイッチ、リモートスイッチ

寸法図



制御部 (タッチパネル)

■データ管理

制御部に最大 10 万点の履歴が保存可能です。
また、USB によるデータ出力が可能です。

■パスワードロック機能

3 段階のパスワード切り替えで、利用者の用途に合わせた画面表示が可能です。

■カウンタ機能

カウンタ表示を ON にすると、「検査数」「検出数」「良品数」が検査画面に表示されます。

■感度切替

検査したい感度をタッチするだけで、簡単に感度が切り替わります。

■言語切替

日本語、英語、中国語の 3 カ国語に対応しています。

■各種設定

日時設定、感度編集、装置設定などの各種設定もタッチパネルで簡単に行えます。

履歴データ処理ソフト

履歴データ処理ソフト「APA Print」は、USB メモリに保存したデータを PC 画面に表示し、プリンタで印刷するソフトです。

※ソフトは当社ホームページよりダウンロードできます。



株式会社 **サンコ** 電子研究所
SANKO ELECTRONIC LABORATORY CO.,LTD.

■東京営業所
〒101-0047
東京都千代田区内神田 2-6-4 柴田ビル 2F
TEL (03)3254-5031 FAX (03)3254-5038

■大阪営業所
〒530-0046
大阪府大阪市北区菅原町 2-3 小西ビル
TEL (06)6362-7805 FAX (06)6365-7381

■仙台営業所
〒983-0868
宮城県仙台市宮城野区鉄砲町中 2-5 ホール・エスト 1F
TEL (022)292-7030 FAX (022)292-7033

■名古屋営業所
〒462-0847
愛知県名古屋市中区金城 3-11-27 名北ビル
TEL (052)915-2650 FAX (052)915-7238

■福岡営業所
〒812-0023
福岡県福岡市博多区奈良屋町 11-11
TEL (092)282-6801 FAX (092)282-6803

■営業統括部
〒101-0047
東京都千代田区内神田 2-6-4 柴田ビル 7F
TEL (03)3254-5033 FAX (03)3254-5055

■本社
〒213-0026
神奈川県川崎市高津区久末 1677
TEL (044)751-7121 FAX (044)755-3212

■生産技術センター ……川崎市

◎ショールーム(各営業所内に設置)
詳しくは、ホームページをご覧ください。

URL <http://www.sanko-denshi.co.jp> E-mail info@sanko-denshi.co.jp



安全上の
ご注意

- ご使用前には、必ず取扱説明書をよく読み、正しく安全にお使いください。
- 記載製品は、一般工業用機器として設計・製造したものです。

お問い合わせは……

●このカタログに記載の仕様は製品改良のため予告なく変更することがあります。