

アパ APA-6800

NEW

- 検出高さ 140mm で鋼球φ1.0を検出。
- 新設計の検出部で高感度を実現。
- NC商品の対応は従来のAPAシリーズを継承。
- 制御部は大型カラー液晶のタッチパネルを採用。
- 点検履歴・検査記録はデータで管理。
- 制御部はロック機能付きで安心検査。



用途

- ◆ 子供服、婦人服、紳士服などの各種アパレル衣料製品。
 - ◆ パジャマなどのナイトウエア、肌着などのインナーウエア。
- ※注意：装着する服飾付属品は検針器対策品（NC商品）をご使用下さい。

特徴

- ◆ 新設計の検出部により、外来ノイズの影響に優れ、検出高さ140mmでAA感度の鋼球φ1.0の検出が可能になりました。
- ◆ 検出高さ100mmの標準タイプでは鋼球φ0.8を検出しますので、より小さい異物を探せます。
- ◆ 針の形状に対して検出感度が大幅にアップしました。
- ◆ ベルマウスガイド付きなので厚手のコートやダウンもスムーズに検査できます。
- ◆ 2種類の点検モードでさらに安心利用。
- ◆ 制御部は日・英・中の3言語に対応。

パネル液晶画面

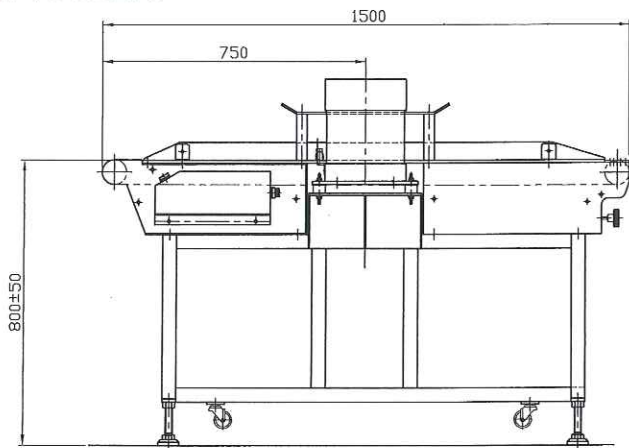


機種	APA-6800	APA-750W
探知方式	磁気誘導方式（鉄片探知）	
検出部	シングルヘッド	ハの字配置型ツインヘッド
検出能力	鋼球φ 0.8*、φ 1.0、φ 1.2、φ 2.5	鋼球φ 1.0
有効検出幅	600mm（ベルト幅：550mm）	
検出高さ	140mm（ベルマウス付：通過高さ 130mm）	100mm（ベルマウス付：通過高さ 90mm）
	100mm標準（ベルマウス付：通過高さ 90mm）	
警報	ブザー、ランプ、ベルトストップ（ベルトバック機能付き）	
ベルト速度	30m/分（50Hz）、36m/分（60Hz）	36m/分（50Hz）、44m/分（60Hz）
電源	AC100V 50/60Hz 200w	AC200V 3相 50/60Hz 約1KW
オプション	非常停止スイッチ、フットスイッチ、リモートスイッチ、データログ（USBソケット付）	

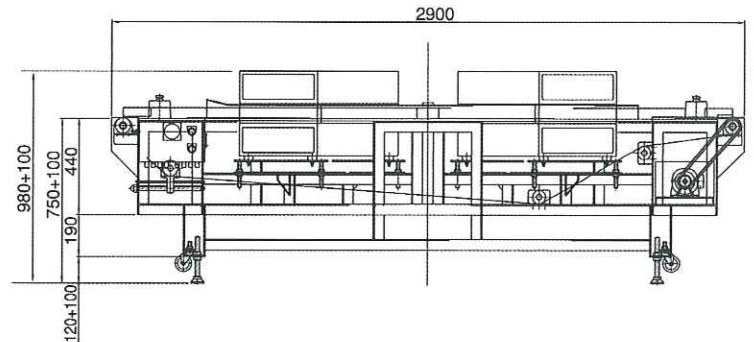
*高さ 100mm 時、鋼球φ 0.8 の感度を使用する場合は、服飾付属品等がないことをご確認ください。

寸法図

APA-6800



APA-750W



姉妹品



SANKO 株式会社サンコウ電子研究所

SANKO ELECTRONIC LABORATORY CO., LTD.

■東京営業所
〒101-0047
東京都千代田区内神田2-6-4 柴田ビル2階
TEL (03)3254-5031 FAX (03)3254-5038

■大阪営業所
〒530-0046
大阪府大阪市北区菅原町2-3 小西ビル
TEL (06)6362-7805 FAX (06)6365-7381

■名古屋営業所
〒462-0847
愛知県名古屋市中区金城3-11-27 名北ビル
TEL (052)915-2650 FAX (052)915-7238

■福岡営業所
〒812-0023
福岡県福岡市博多区奈良屋町11-11
TEL (092)282-6801 FAX (092)282-6803

■販売企画課
〒101-0047
東京都千代田区内神田2-6-4 柴田ビル7階
TEL (03)3254-5033 FAX (03)3254-5055

■本社
〒213-0026
神奈川県川崎市高津区久未1677
TEL (044)751-7121 FAX (044)755-3212

■生産技術センター……………神奈川県川崎市

◎ショールーム（各営業所に設置）
・東京（地下鉄大手町駅そば）・大阪（天神橋北詰）
・名古屋（地下鉄黒川駅そば）・福岡（地下鉄呉服町駅そば）のショールームをご利用下さい。



- ご使用前には、必ず取扱説明書をよく読み、正しく安全にお使い下さい。
- 記載製品は、一般工業用機器として設計・製造したものです。

お問い合わせは…

- このカタログに記載の仕様は製品改良のため予告なく変更することがあります。
- ご使用の際は、取扱説明書をよくお読みの上、正しくお使い下さい。